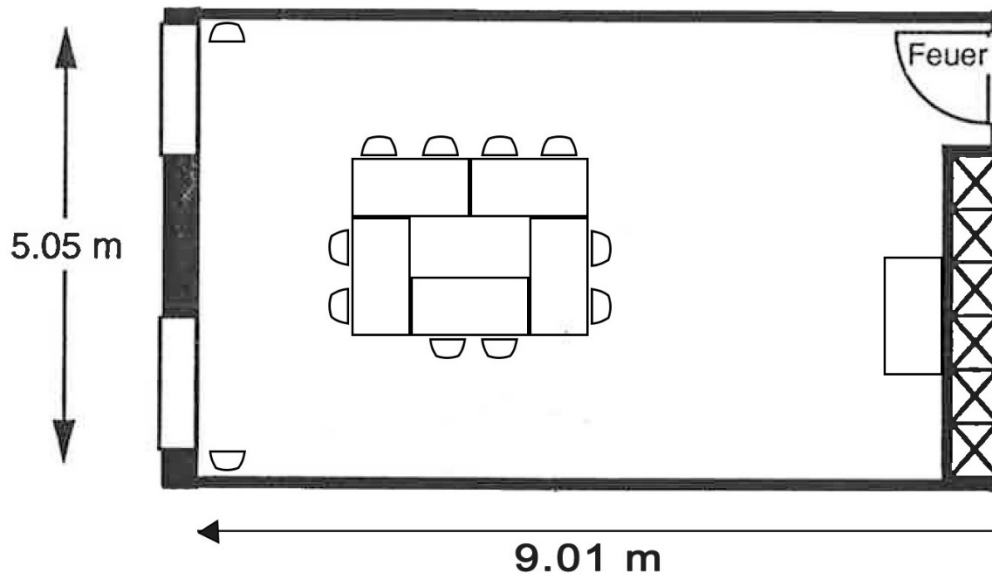


Gruppenraum

Feuer



Kapazität: max. 20 Personen / 42 m²

Grundausrüstung

- 5 Tische (Tischkreis) mit 10 Stühlen
- 2 Stühle in den Raumecken bei den Fenstern (weitere Tische und Stühle optional)
- 1 Tisch links beim Eingang
- 1 Beamer fix installiert (gegen Gebühr)

Beim Verlassen des Raumes zu beachten

- Möbiliar gemäss Raumplan platzieren
- Raumordnung wieder herstellen (besenrein, Abfall entsorgen)
- Elektrische Geräte ausschalten
- Fenster schliessen
- Lichter löschen

Kontakt

Hausdienst: 044 943 15 17
Verwaltung: 044 943 15 15
www.refuster.ch